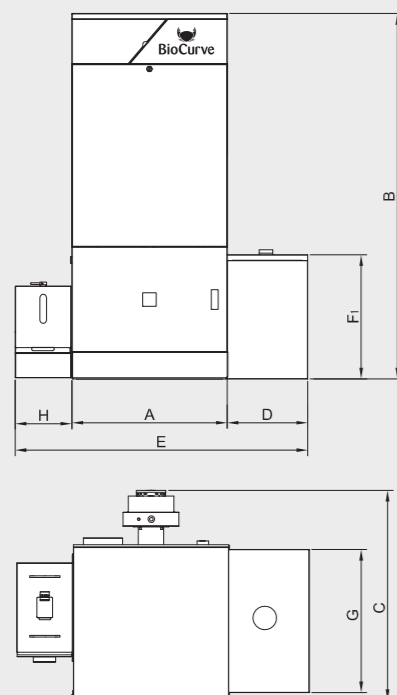


Caractéristiques techniques

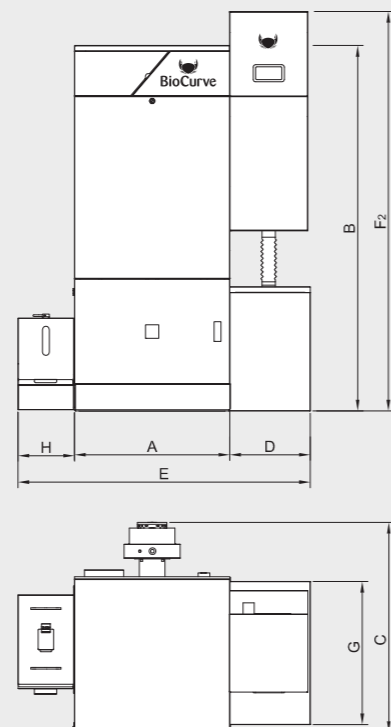
Alimentation automatique
par vis sans fin

1



Alimentation automatique
par aspiration pneumatique

2



Modèle		BCH25	BCH30	BCH40	BCH50	BCH60	BCH70	BCH80	BCH100	BCH125
Plage de puissance	kW	7,5-25	9-30	12-40	15-50	18-60	19-66	24-80	30-100	37-125
Classe d'efficacité énergétique		A++	A++	A++	A++	A++	A++	La réglementation ne concerne que les chaudières d'une puissance thermique nominale inférieure ou égale à 70 kW		
Indice d'efficacité énergétique (EEI)		128	128	127	127	128	128			
Efficacité énergétique saisonnière	η_{son}	91	91	91	90	91	91			
Rendement P nominale / P minimale *	%	101,5/100,5	101,5/100,5	101,8/98,8	102,0/97,7	102,7/98,5	102,4/98,2	104,2/100,0	105,7/101,8	105,1/101,0
Dépression nécessaire au conduit de fumées Pnom / Pmin	Pa	8/5	8/5	8/5	8/5	8/5	8/5	8/5	8/5	8/5
Température des fumées PNOM / PMIN	°C	50 / 38	48/38	46/39	44/40	44 / 40	45 / 41	42/39	39/37	39/37
Contenance en eau	l	78	78	112	112	112	112	213	213	213
Plage de température de fonctionnement	°C	27-80	27-80	27-80	27-80	27 - 80	27-80	27-80	27-80	27-80
Pression de service maxi	bar	3	3	3	3	3	3	5	5	5
Raccordement départ / retour	"GAS/M	1 1/4"	1 1/4"	1 1/2"	1 1/2"	1 1/2"	1 1/2"	2"	2"	2"
Raccordement d'évacuation de l'eau	"GAS/M	1/2"	1/2"	1/2"	1/2"	1/2"	1/2"	3/4"	3/4"	3/4"
Diamètre du conduit de fumées	mm	150	150	200	200	200	200	200	200	200
Poids de la chaudière à vide 1 2	kg	400/425	400/425	430/455	430/455	430/455	430/455	675/700	675/700	675/700
Dimension A	mm	695	695	695	695	695	695	845	845	845
Dimension B	mm	1465	1465	1665	1665	1665	1665	1710	1710	1710
Dimension C	mm	850	850	850	850	850	850	1105	1105	1105
Dimension D	mm	350	350	350	350	350	350	350	350	350
Dimension E	mm	1295	1295	1295	1295	1295	1295	1445	1445	1445
Dimension F1/F2	mm	555/1615	555/1615	555/1815	555/1815	555/1815	555/1815	555/1860	555/1860	555/1860
Dimension G	mm	640	640	640	640	640	640	640	640	640
Dimension H	mm	250	250	250	250	250	250	250	250	250
EN 303-5	Classe	5	5	5	5	5	5	5	5	5

Illustration non contractuelle. Dans un souci constant d'améliorer ses produits, la société BioCurve se réserve le droit de procéder à toutes modifications des appareils présentés et de leurs caractéristiques. Cette fiche annule et remplace toutes les informations fournies précédemment.

BioCurve

CEEI-Aragon nave 8
Calle María de Luna 11
50018 Zaragoza (Espagne)
T.+34 976 516 633
www.biocurve-heating.com



Projet co-financé par le programme Horizon 2020 Recherche et Innovation de l'Union Européenne - SME instrument - sous le numéro d'agrément No 738569



BioCurve recommande exclusivement les granulés de qualité ENplusA1, selon la norme européenne EN 14961-2

* Rendement thermique calculé à partir du P.C.I. (Pouvoir Calorifique Inférieur) du combustible.

BioCurve

A++

La Chaudière bois à Condensation

BCH 25-125 kW

105%

Rendement thermique
calculé à partir du P.C.I.

Performances uniques

- Technologie condensation
- Echange d'énergie optimal
- Emissions réduites
- Double consigne de température
- Large plage de température de fonctionnement
- La seule chaudière bois avec échangeur en spirale

Équipements exceptionnels

- Échangeur de chaleur en acier inoxydable
- Sonde lambda intégrée
- Serveur web embarqué
- Alimentation automatique
- Écran couleur tactile
- Nettoyage automatique de l'échangeur
- Nettoyage automatique de l'assiette de combustion
- Allumage automatique



10 Ans
de garantie
sur le corps
de chauffe

Nettoyage automatique par jets d'eau,

assurant un échange énergétique optimal pendant une longue période.

Échangeur de chaleur breveté

Le seul échangeur de chaleur en spirale pour une chaudière bois, entièrement en acier inoxydable, qui possède une surface d'échange jusqu'à 50% plus grande qu'un échangeur standard.

Température de retour sans contrainte

Les chaudières BCH fonctionnent en douceur sans problème dans n'importe quelles conditions, que ce soit en condensation ou non.



Brûleur breveté

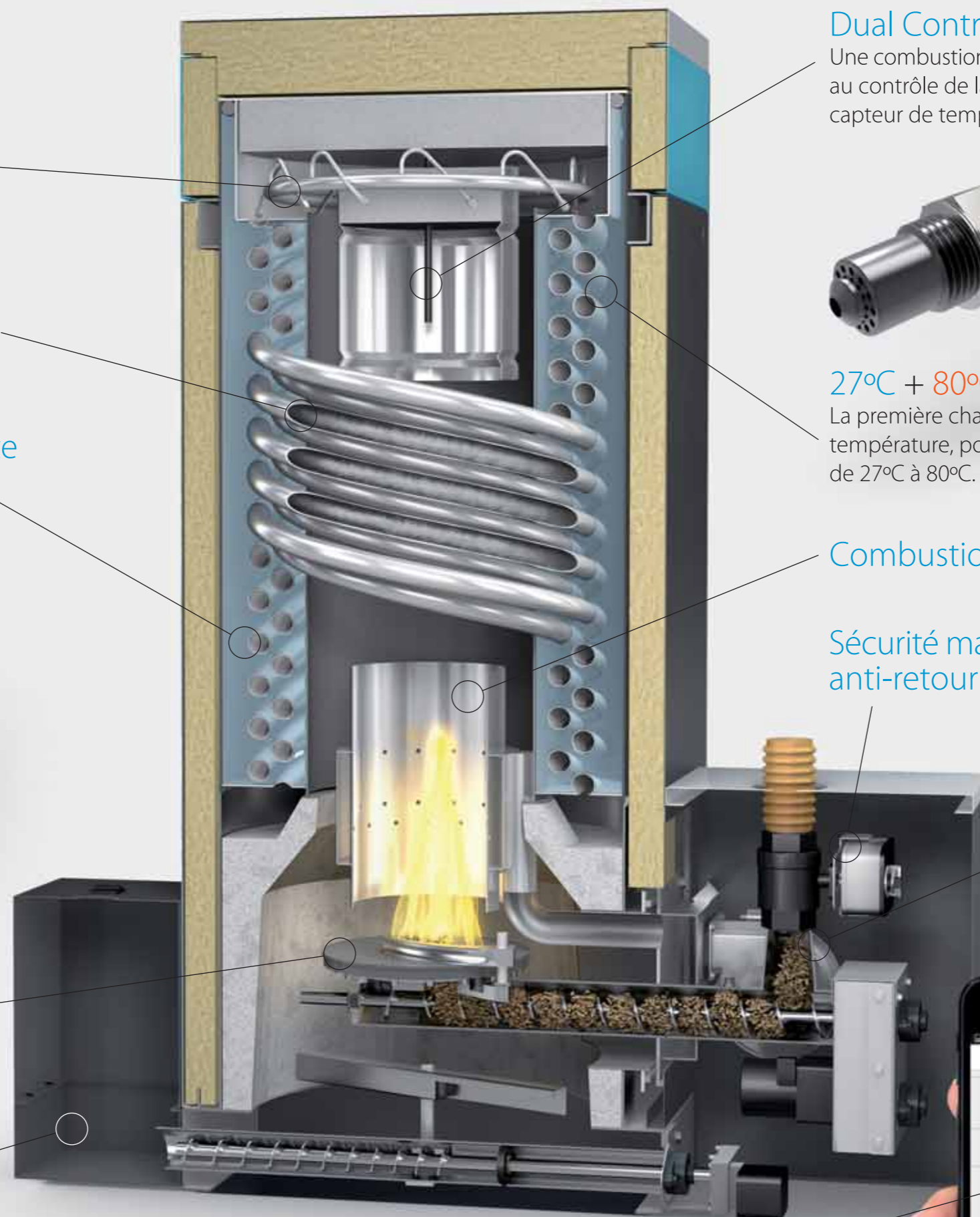
Le brûleur unique en son genre, de type rotatif avec système auto-nettoyant, permet une combustion parfaite à chaque étape de puissance.

Extracteur et compacteur des cendres

qui évacue les cendres vers un boîtier (ou caisson) amovible afin de simplifier l'entretien.

Gestion à distance via Smartphone / ordinateur

La façon la plus confortable de gérer la chaudière. Allumage, contrôle de la configuration et enregistrement des heures de fonctionnement en tout temps et en tout lieu.



Dual Control / Double contrôle

Une combustion optimale en permanence grâce au contrôle de la sonde lambda et du capteur de température du foyer



27°C + 80°C

La première chaudière Bois intégrant une double consigne de température, pour s'adapter aux besoins de chaque installation, de 27°C à 80°C. Chauffage et ECS

Combustion secondaire intégrée

Sécurité maximale grâce à la protection anti-retour de flammes

Amenée d'air commandée électroniquement

La variation de l'amenée d'air, contrôlée par un signal 0-10Vdc, améliore jusqu'à 3% le rendement à puissance minimum.



CLASSE

5

EN 303-5